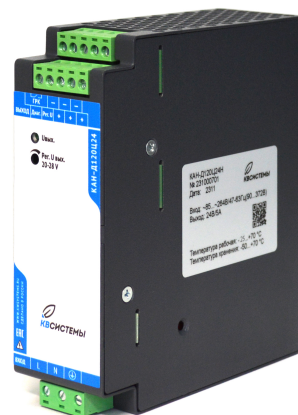


АС/DC преобразователи

Серия КАН-Д КАН-Д120, 120 Вт

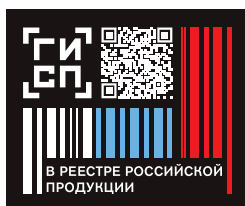


Ключевые характеристики

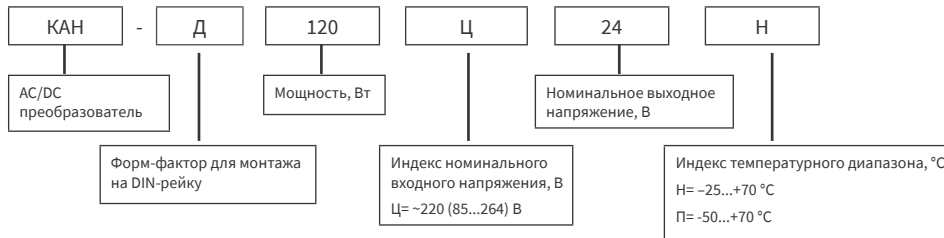
Мощность	120 Вт;
Выходной ток	до 10 А
Входное напряжение	~220 (85...264) (=90...372) В
Выходное напряжение	=12В; =24 В; =48 В
Типовой КПД	не менее 88 %
Рабочая температура.....	-25...+70 °С, -50...+70 °С
Сухой контакт.....	на основе реле
Соответствие стандартам ЭМС..	EN55022 (CISPR22), Class B
Замена/установка	без инструмента
Монтаж.....	на DIN-рейку
Габариты	42×131×134 мм
Гарантия.....	2 года

Преимущества

- ◀ Сделано в России
- ◀ Возможность запуска от -50 °С
- ◀ Последовательное и параллельное соединение



Информация для заказа



Выходные характеристики¹

Параметр		Значение		
Наименование модуля		КАН-Д120Ц12Х	КАН-Д120Ц24Х	КАН-Д120Ц48Х
Выходная мощность, Вт		120 Вт 150 Вт при -25°C < tокр < 50°C и Uвх ~176...264 В		
Номинальное выходное напряжение, В		12	24	48
Диапазон подстройки выходного напряжения, В	встроенным потенциометром	10...14	19...27	40...56
	выводом Reg.U ²	±5 %		
КПД, % не менее		88	90	90
Номинальный выходной ток, А		10	5	2,5
Размах пульсаций (пик-пик), % ³		<2		
Нестабильность выходного напряжения при плавном изменении входного напряжения и выходного тока, %		<2		
Время готовности		<1 сек (Uвх=220В AC)		
Выходной сигнал исправности	ГРК	Максимальное коммутируемое напряжение и ток	250 VAC/30 VDC/1 А	
		Напряжение включения реле, В	8,5...10	17...19
	Вывод «Диаг»	Открытый коллектор 20 мА 45 В макс		
Параллельная работа	Наращивание мощности	без доп. обвязки		
	Режим резервирования	с применением КАН-МД40		
Последовательное подключение		да, не более 2 модулей		
Максимальная емкость нагрузки, мкФ		22000	10000	1500

Входные характеристики¹

Параметр		Значение	
Диапазон входного напряжения номинальный, В		~85...264 ⁴ (=90...372) ⁵	
Диапазон частот питающей сети, Гц		47... 63	
Потребляемый ток, А		0,9 (~220 В)	
Импульс пускового тока, А ⁶	Температурный диапазон "Н"	12	
	Температурный диапазон "П"	16	
Входной предохранитель, А		3,5 (slow blow)	
Коэффициент мощности		> 0,75	

¹ Все характеристики приведены для НКУ, U.вх.ном., I.вых.ном., если не указано иначе

² Регулировка производится путем подачи напряжения 0...5 В на вывод Reg.U (0 В = U.вых.ном. +5%; 5 В = U.вых.ном. -5%). Суммируется с регулировкой потенциометром

³ Для модулей диапазона "П" пульсации выходного напряжения в первые 10 секунд после включения при -50°C и входном напряжении ~100 В не нормируются.

⁴ Запуск при значении входного напряжения не менее ~100В

⁵ Запуск при значении входного напряжения не менее ~110В

⁶ При измерении импульса пускового тока, зарядный ток конденсаторов в течение 1 мс после включения не принимаются во внимание

Защиты

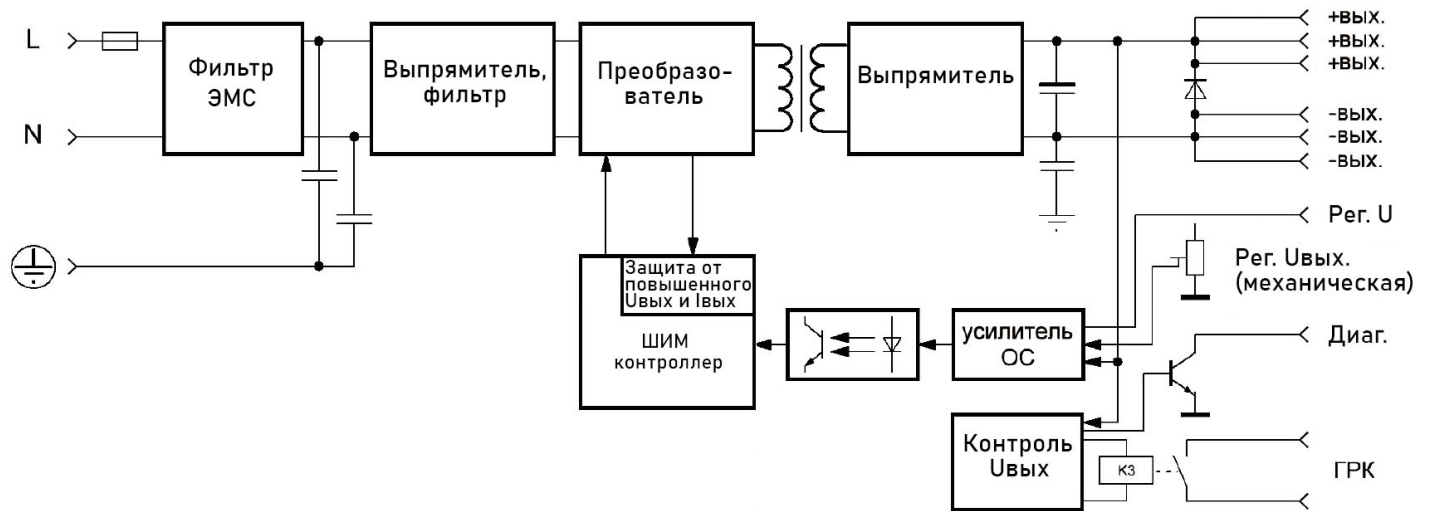
Вид защиты	Значение
Защита от короткого замыкания	авт. восстановление
Защита от превышения выходного напряжения	ограничение не более 150%
Защита от перегрузки по току $P_{max} \dots 1,8 P_{ном}$	автоматическое восстановление

Основные характеристики

Параметр	Значение	
Тип подключения	вставные винтовые клеммы	
Снижение мощности	-2 % / °C после +60 °C	
Степень защиты	IP20	
Соответствие стандартам	EN55022 (CISPR22), Class B	
Температура окружающей среды, рабочая, °C	«Н»	-25...+70 ¹
	«П»	-50...+70 ¹
Температура окружающей среды, хранения, °C	-50...+60	
Повышенная влажность	85 % при t° среды +40 °C (95 % при t° среды +25 °C)	
Электрическая прочность изоляции, В	вх./корп., вх./вых	~3000
	вых./корп.	~1500
	вых./ГРК, ГРК/корпус	~500
Сопротивление изоляции 500 В пост. тока	≥ 20 МОм в НКУ	
Охлаждение	конвекционное	
MTBF (+25°C), ч	1 938 000 часов	
Материал корпуса	металл	
Габариты (ШхВхГ) не более, мм	42х131х134	
Масса, кг	Не более 0,7	
Положение при монтаже	Вертикальное, на горизонтальную DIN-рейку, ТН35 ГОСТ Р МЭК 60715	
Указания по монтажу	Отступ между модулями: по горизонтали 5 мм мин.; между активными 15 мм по вертикали: 50 мм	
Гарантия	2 года	
Срок службы	10 лет	

¹см. график дерейтинга

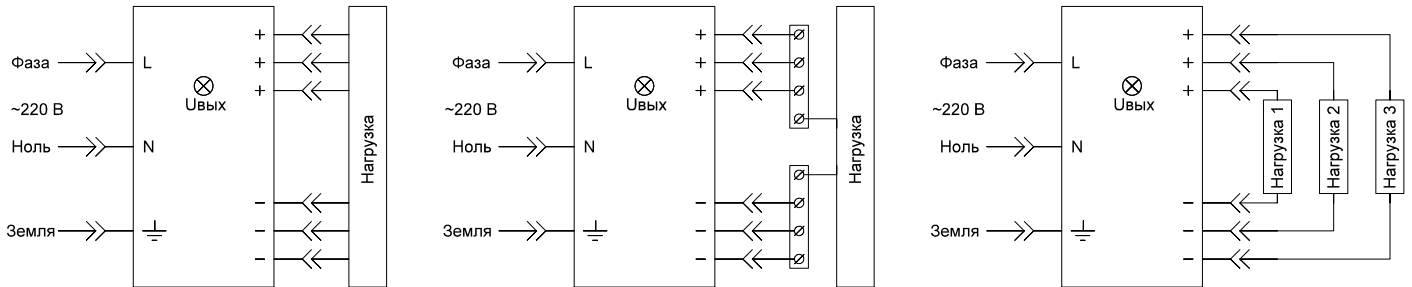
Структурная схема



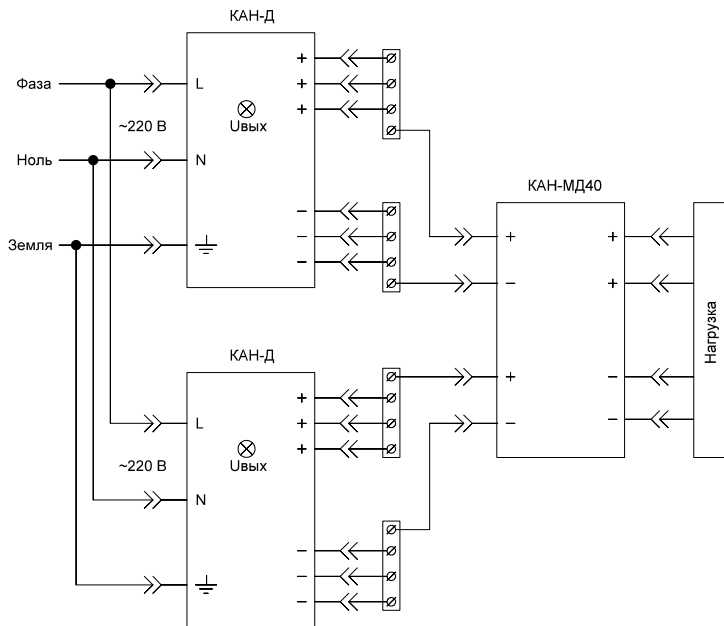
Схемы подключения

Типовое включение

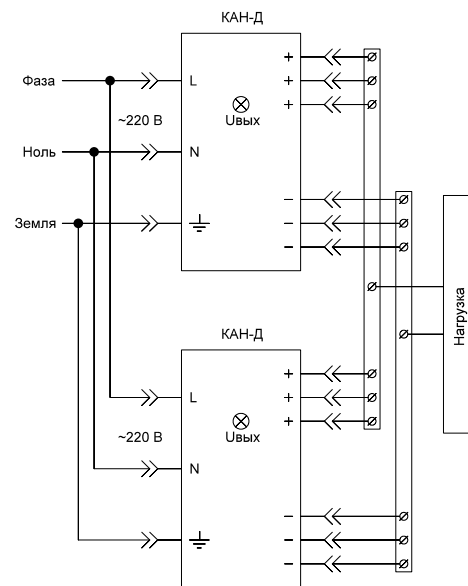
Для предотвращения перегрева клемм, рекомендуется использовать все выходные клеммы для подключения нагрузки



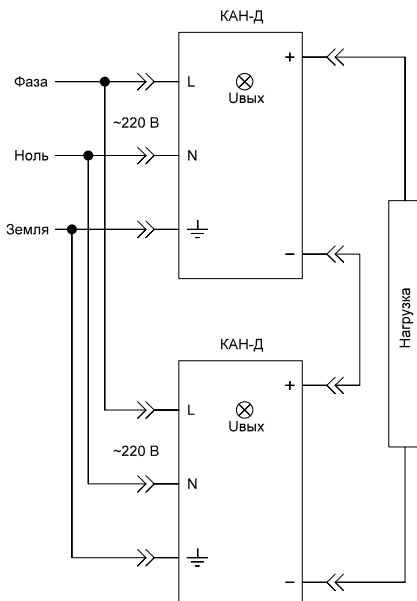
Параллельная работа (режим резервирования)



Параллельная работа (наращивание мощности)

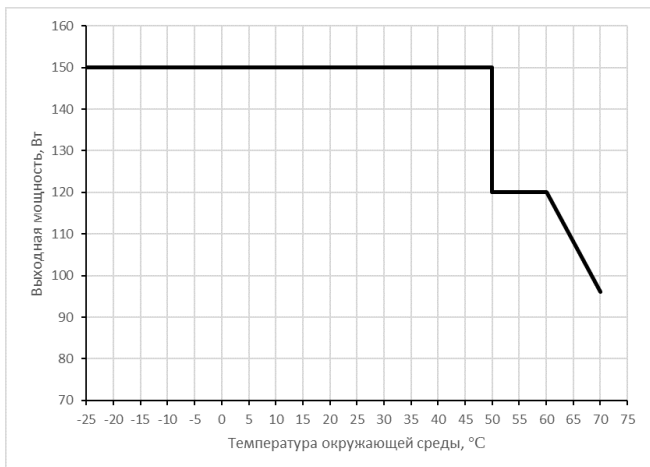


Последовательное включение (не более 2)

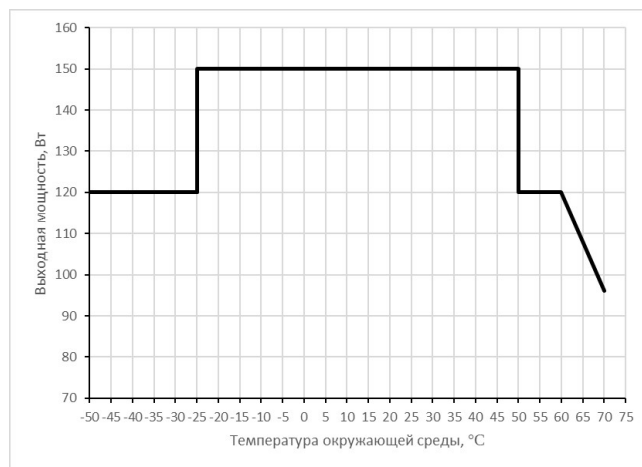


Дерейтинг

График зависимости выходной мощности в зависимости от температуры окружающей среды при $U_{вх} \approx 230 \text{ В} (=320 \text{ В})$



Температурное исполнение "H"



Температурное исполнение "Г"

График зависимости КПД от тока нагрузки

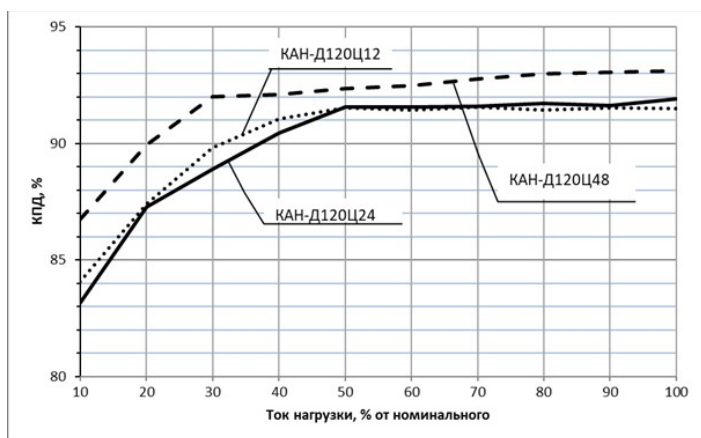
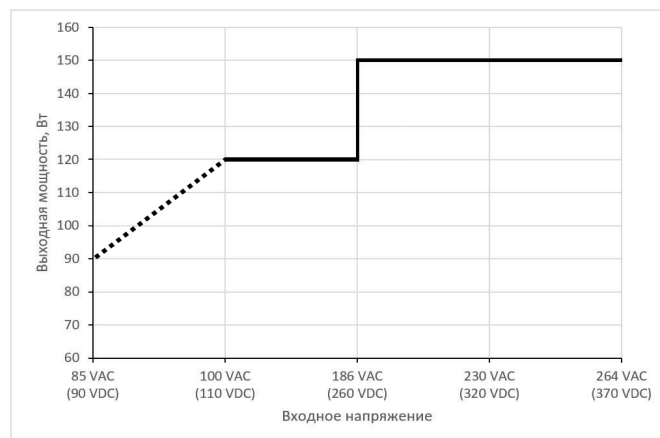
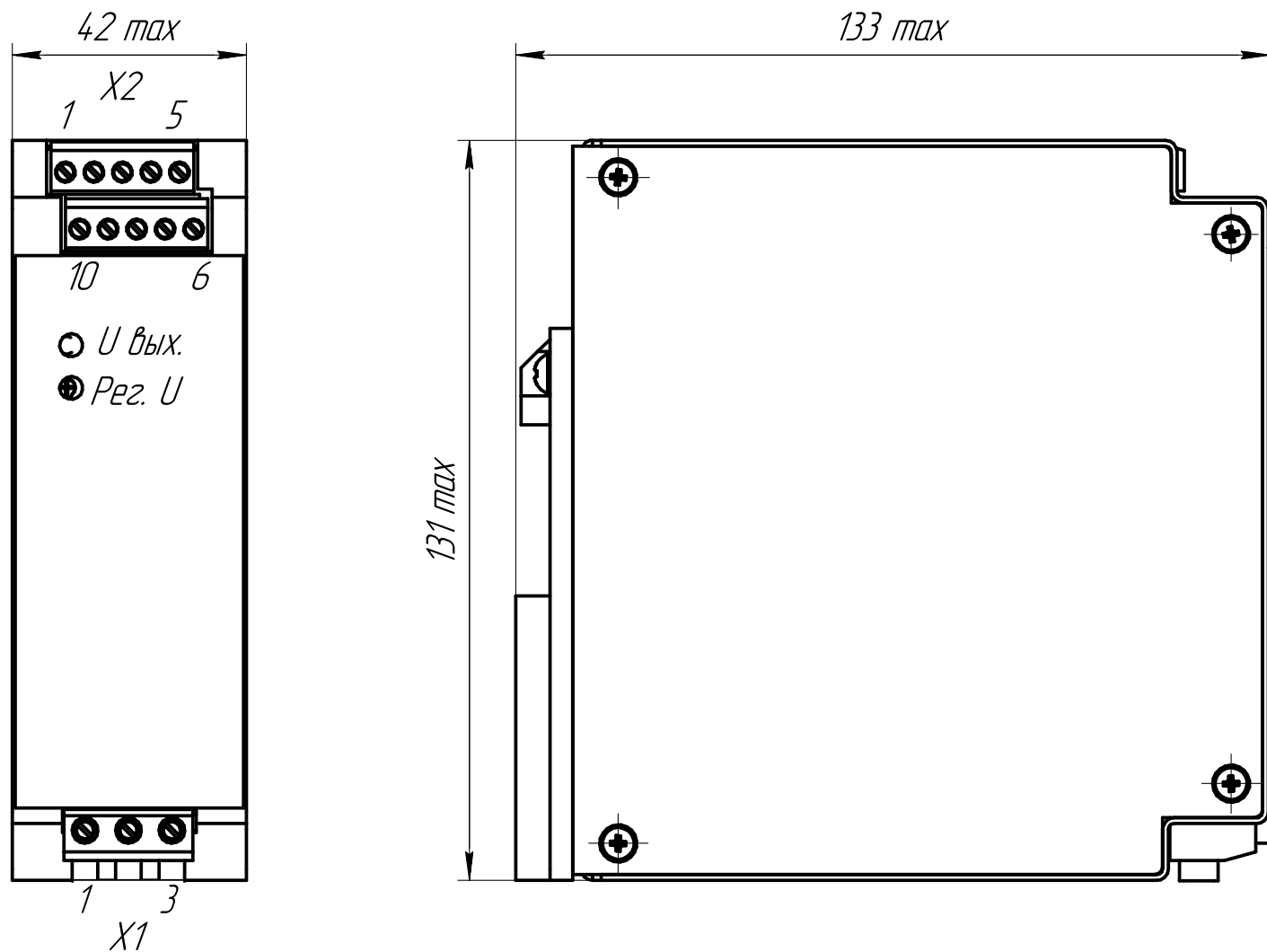


График зависимости выходной мощности от входного напряжения



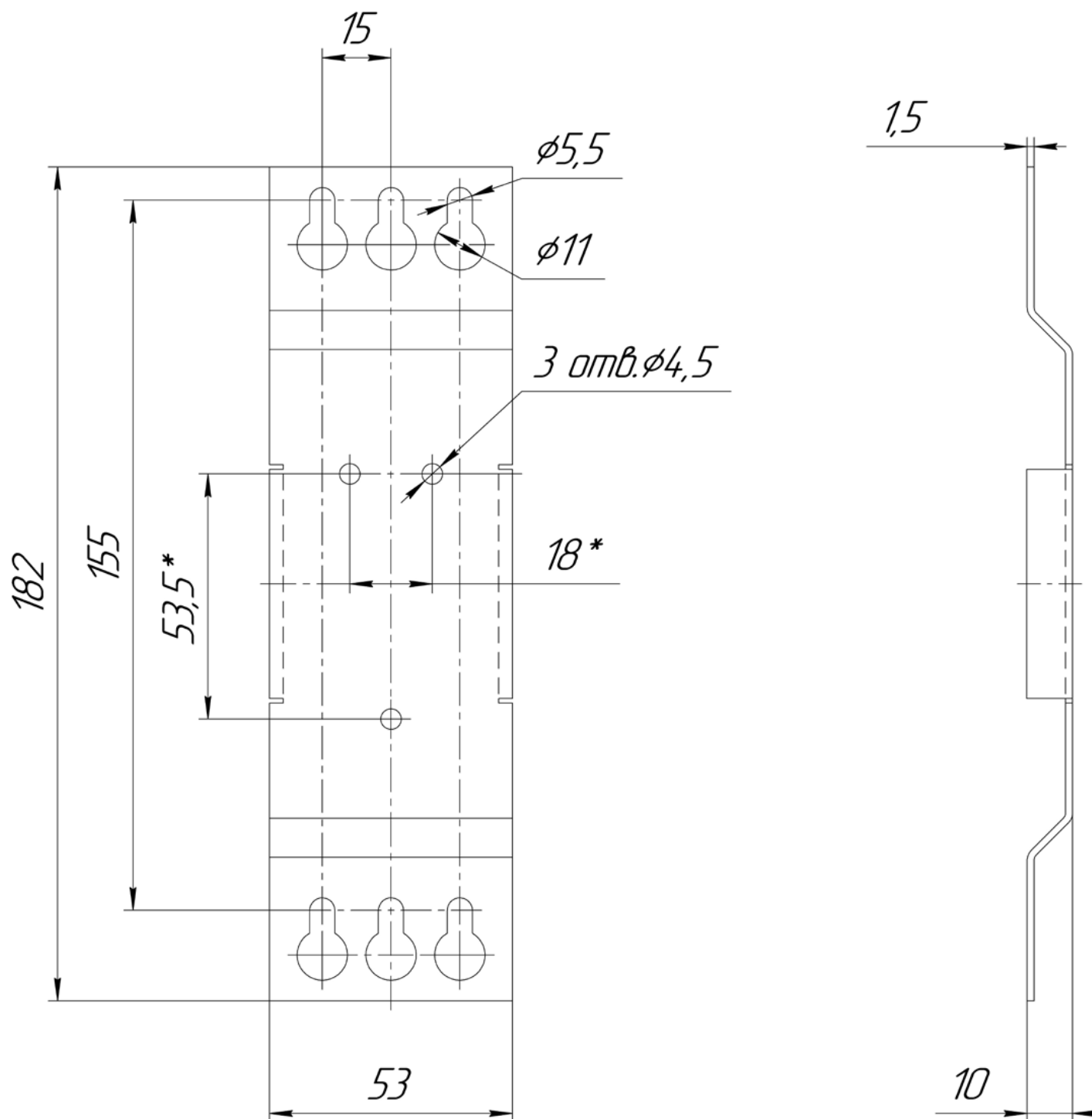
Примечание: Пунктирной линией обозначен диапазон входных напряжений, на котором модуль сохраняет работоспособность с указанной зависимостью мощности от напряжения, но запуск на нагрузку не гарантируется.

Габаритная схема

Назначение выводов

X1.1	X1.2	X1.3		
L	N	⊕		
X2.1	X2.2	X2.3	X2.4	X2.5
ГРК	ГРК	-ВЫХ	-ВЫХ	-ВЫХ
X2.10	X2.9	X2.8	X2.7	X2.6
ДИАГ	РЕГУ	+ВЫХ	+ВЫХ	+ВЫХ

Габаритная схема кронштейна

Кронштейн АНЖЕ.745422.002



Датасит распространяется на модули: КАН-Д120Ц12Н, КАН-Д120Ц12П, КАН-Д120Ц24Н, КАН-Д120Ц24П.

1 Заказывается отдельно